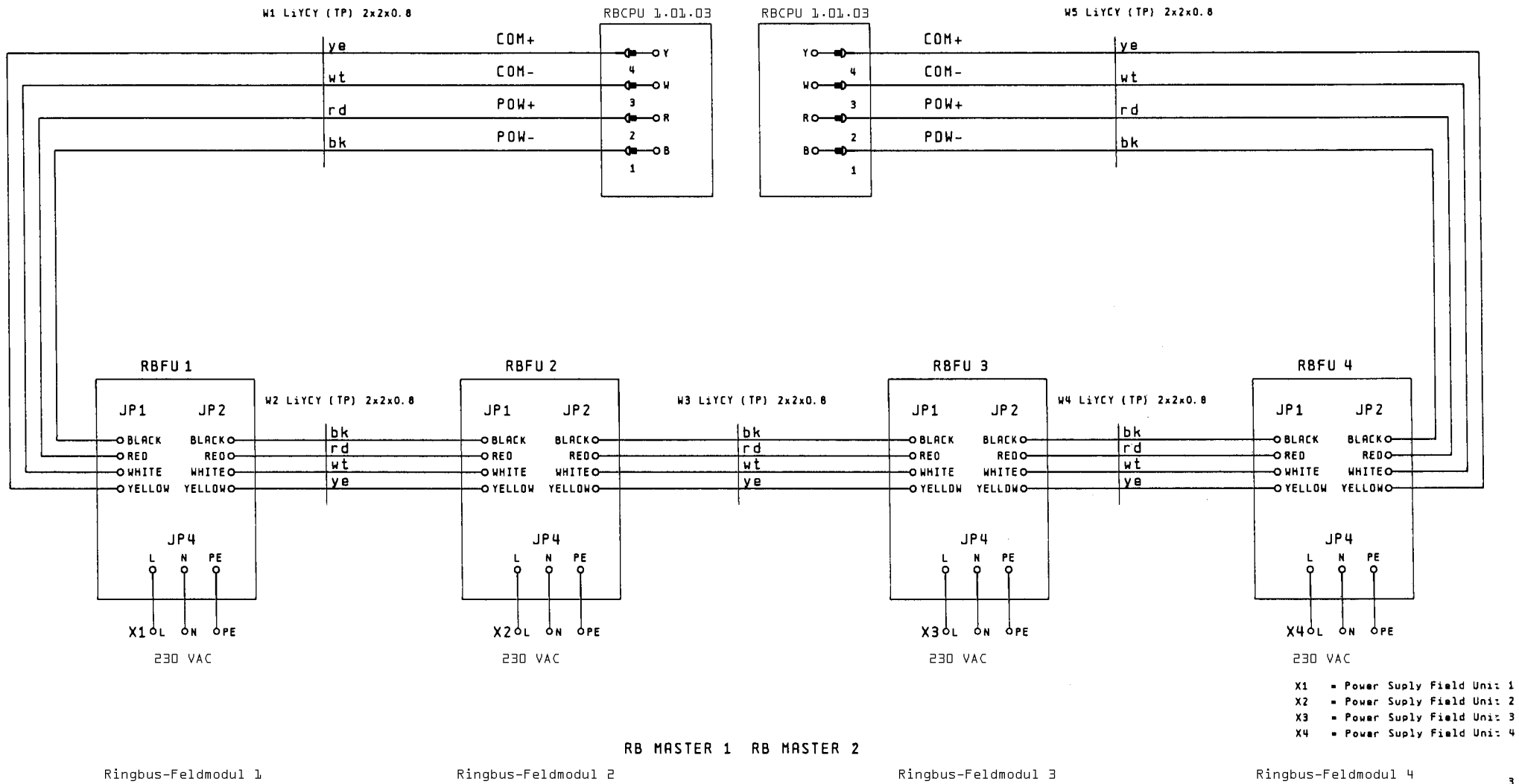


BUSTEC - RINGBUS TOPOLOGY

Ringbus-Zentraleinheit



		Date	04. Jan. 2006	RING_BUS - Wiring Diagram	BUSTEC Haustechnik	FIELD UNITS WIRING	04. Jan. 2006	
		Editor	ITI	301.06.000				
		Rev.	04. Jan. 2006	U301/06	www.bustec.at			Pg. 2
Revision	Date	Name	Norm	BUSTEC	Engineer - U. Tomanovic	Original	301.06.000	of 5